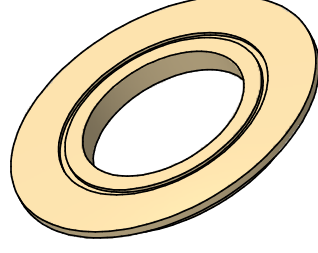
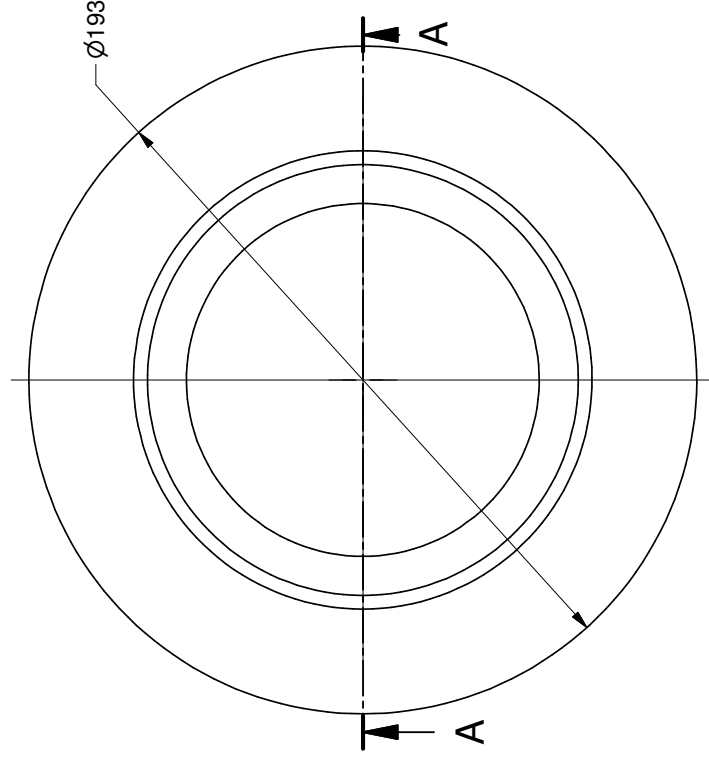
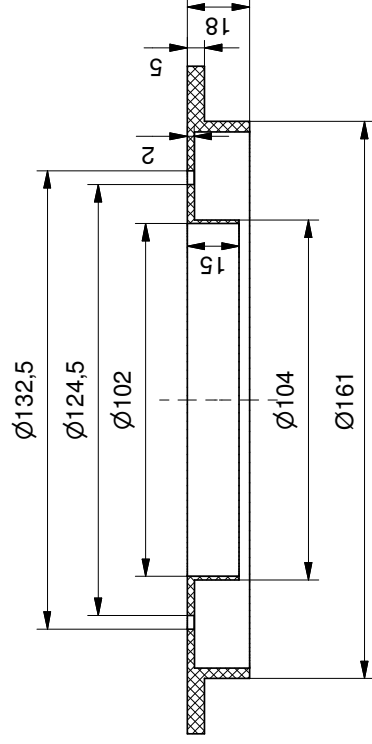
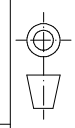


Wymiary (mm)	0 - 10	10 - 30	30 - 60	60 - 120	120 - 280	280 - 600
Tolerancje (mm)	± 0.2	± 0.4	± 0.8	± 1.2	± 1.8	± 2.4



Konstruował:	M. Rosiński	2014-04-03	
Kreślił:	M. Rosiński	2014-04-03	
Sprawdził:	M. Rosiński		
Zatwierdził:	M. Rosiński		

Zastępuje rys. nr:		Data:	
Zastąpiony przez rys. nr:			



Materiał:	PU, HARD	Masa:	Podziałka:	1:2	Format:	A4
-----------	----------	-------	-------	------------	-----	---------	----

Nazwa rys. **Koźnierz górny**

MATURE
POLSKA

Nr. rys:	K25-86N05025N	Arkusz:	1
		Arkuszy:	1