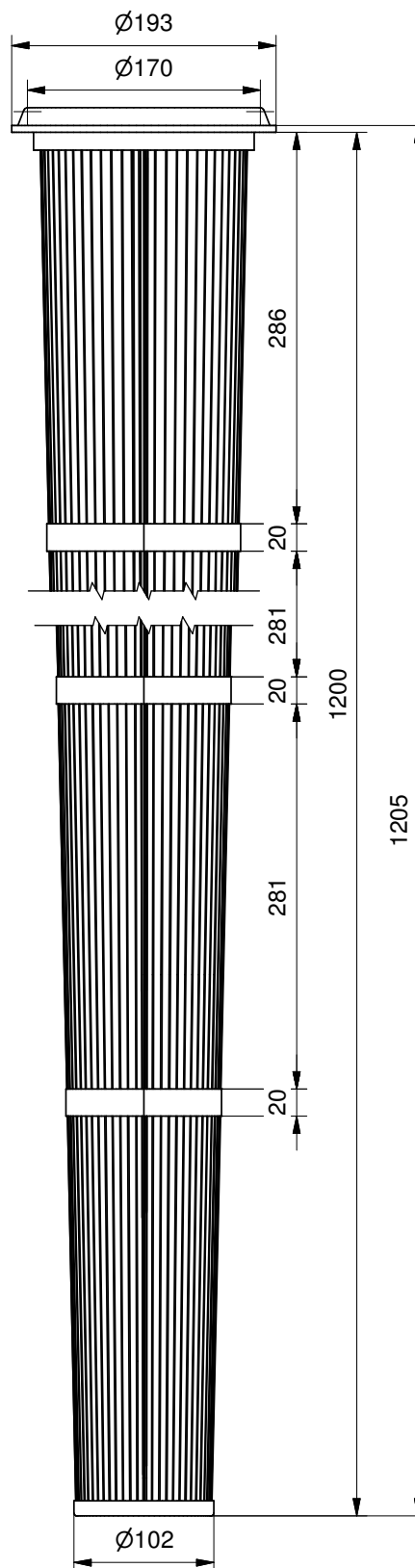
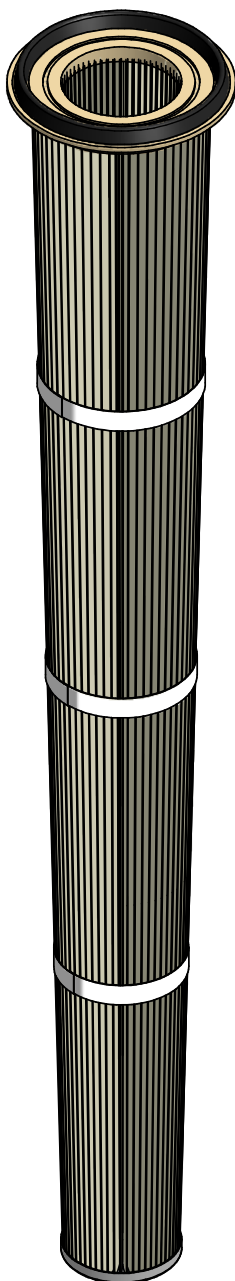


Wymiary (mm)	0 - 10	10 - 30	30 - 60	60 - 120	120 - 280	280 - 600
Tolerancje (mm)	± 0.2	± 0.4	± 0.8	± 1.2	± 1.8	± 2.4



Konstruował:	M.Rosiński		2014-04-03				
Kreślił:	M.Rosiński		2014-04-03				
Sprawdził:	M.Rosiński						
Zatwierdził:	M.Rosiński						
	Imię i Nazwisko:	Podpis:	Data:				
Zastępuje rys.nr:							
Zastąpiony przez rys.nr:							
Nazwa rys.							
Wkład filtra powietrza				<b>MATURE</b> POLSKA			
				Nr.rys:		Arkusz:	
				K25-86N05025N		1	
						Arkuszy: 1	